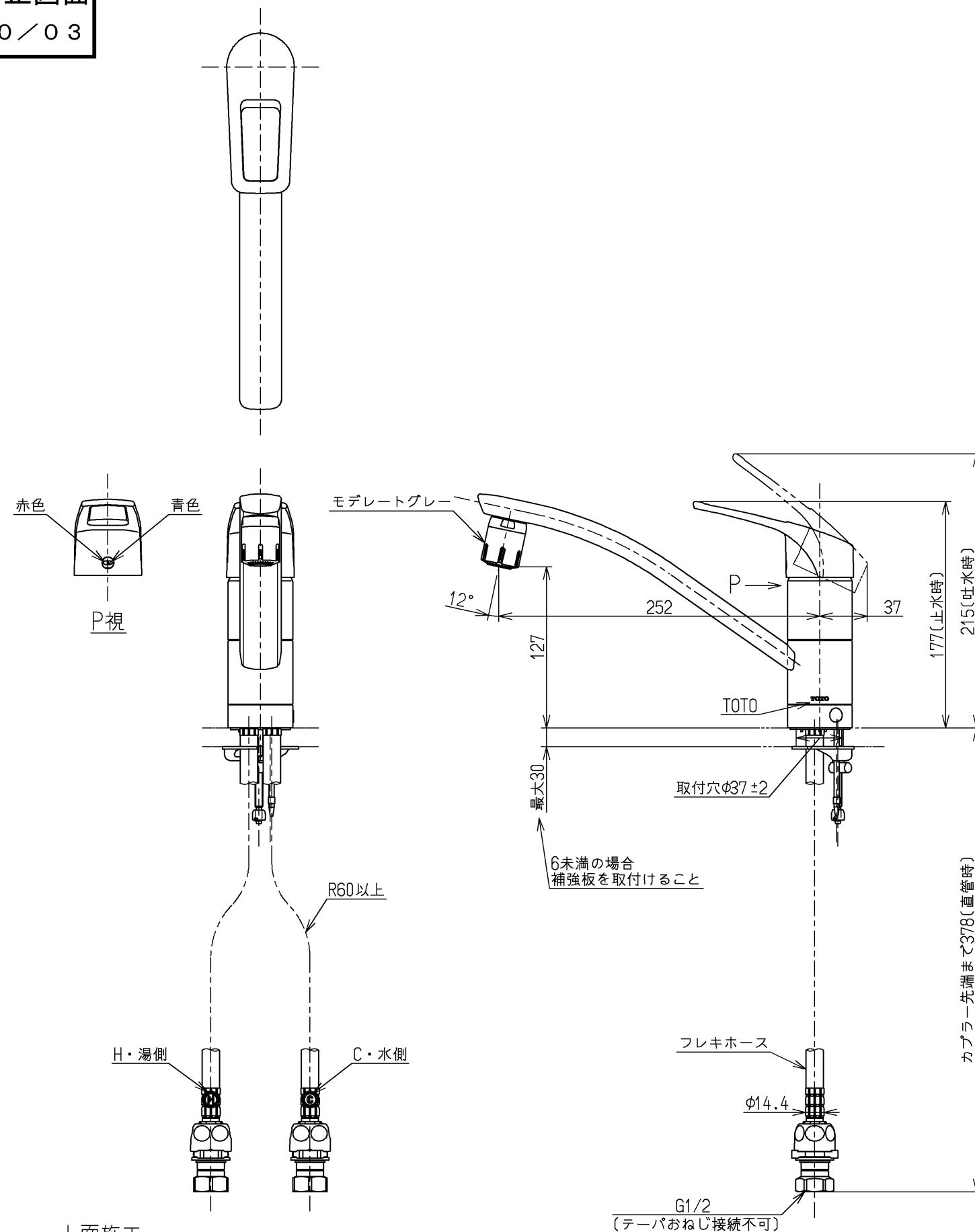


生産中止図面

2010/03



上面施工
給水・給湯ワンタッチ接続仕様
※露出部は艶出しニッケルクロムめっき（下地磨き仕上げ有り）
他は生地品

用途		仕様
給水圧力	最低必要水圧	0.05MPa (流動時)
	最高水圧	0.75MPa (静止時) ※快適にお使いいただくためには、0.2MPa程度の圧力をおすすめします。
使用可能水質		水道水または飲用可能な井戸水
使用環境温度		1~40℃ ※凍結が予想される地域では、ご使用できません。
最高給湯温度		85℃
特記事項		(1)湯圧が水圧より高くないように設定してください。 (2)安全のため給湯温度は60℃以下でのご使用をおすすめします。 (3)湯水を逆に配管しないでください。

大和ハウス工業（株）品番：TKHG31P-DH

水道法適合品		単位		名称
TOTO		mm		台付シングル13 (台所)
製図	検図	日付	尺度	(JIS)
神祐	幸泉	松尾	1:4	図番
備考				TKHG31P V4
逆止弁付				